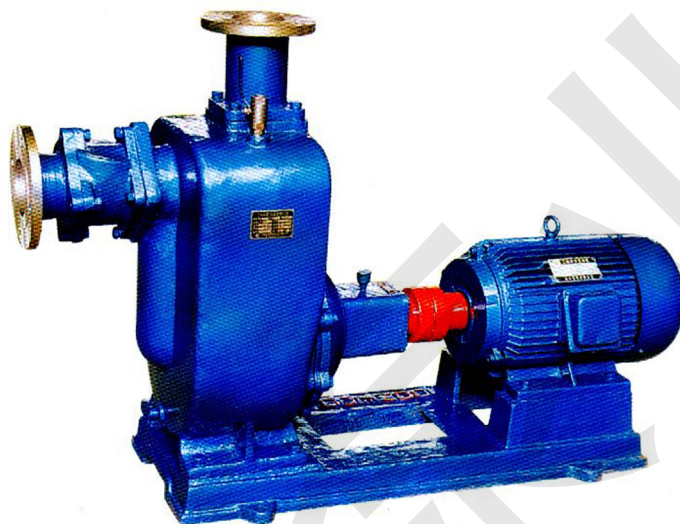


进出口法兰图

外型及安装尺寸表

型号	L	L ₁	L ₂	L ₃	L ₄	a	f	B	B ₁	H	h ₁	h ₂	h ₃	D ₁	D ₂	n-d
25ZW8-15	903	655	105	448	350	350	589	335	295	201	365	505	20	75	100	4-φ16
32ZW10-20	928	655	105	448	350	350	589	335	295	201	365	565	20	90	120	
40ZW15-30	1028	675	98	480	380	402	655	320	275	208	390	666	15	100	130	
50ZW10-20	988													110	140	
50ZW20-12	988															
50ZW15-30	1028															
65ZW30-18	1048	755	150	485	350	335	649	400	365	253	495	740	25	130	160	4-φ18
65ZW20-30	1134	780	100	575	306	391	656	410	350	232	486	743	25	145	185	6-φ18
65ZW25-40																
80ZW35-28																
80ZW40-16	1087	755	150	485	389	415	684	400	365	257	534	801	30	170	205	4-φ18
80ZW80-35	1358	990	105	790	380	415	756	445	400	261	544	807				
80ZW65-25	1134	780	100	575	306	391	656	410	350	232	486	743				
80ZW50-60	1430	1120	120	880	395	415	756	490	445	292	573	840	30	170	205	6-φ18
100ZW100-15	1404	1010	122	765	426	494	874		440	339	645	941				4-φ18
100ZW80-20	1404	1010	122	765	426	494	874		440	339	645	941				4-φ18
100ZW100-30	1505	1120	120	880	406	472	833	590	445	300	590	897	35	225	260	6-φ20
100ZW80-60	1635	1300	165	930	410	470	880		540	290	580	887				
100ZW80-80	1770	1300	165	930	410	470	930		540	290	580	887				
125ZW150-18	1670	1140	120	900	470	653	1028		545	500	344	794				
150ZW200-15	1670	1140	120	900	470		1028	545	500	344	794	1004	35	225	260	6-φ20
150ZW400-25	1970	1544	172	1200	540		1125	650	600	350	800	1010	40	280	315	8-φ20
150ZW180-38	2076	1544	172		540	1151	650	600	350	800	1010					
200ZW280-14	2225	1600	200		1200	794	936	1467	570	500	418	1028				
200ZW300-18	2272															
200ZW280-28	2300															
250ZW400-22	2320	1995	227	1540	587	595	1381	730	680	472	899	1461	40	335	375	6-φ24
250ZW400-45	2380															
300ZW800-12	2360															
300ZW800-20	2320															
400ZW1200-15																

ZW型自吸无堵塞排污泵



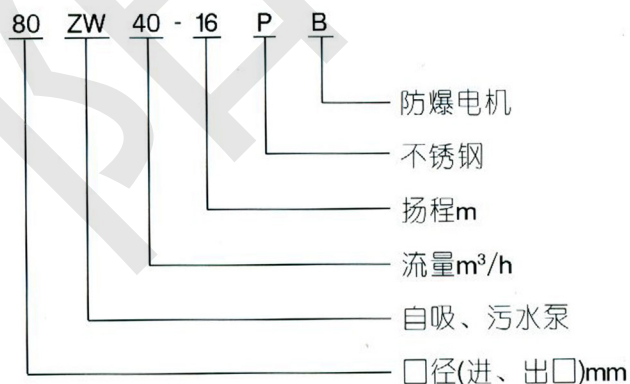
概述:

本泵是离心式杂质泵，其叶轮流道独特设计，可供抽送混浊的水，并含有颗粒或带有纤维的污水。适用于污水净化处理、城市排污工程等，由于有自吸能力而无需安装底阀。

同时也适用于抽送清水及物理化学性质类似水的液体之用，工厂及工矿企业和事业单位的给、排水。其性质类似于IS型清水离心泵。

不锈钢排污泵(配防爆电机)适用于化工、制药、矿山等易燃、易爆场所选用。

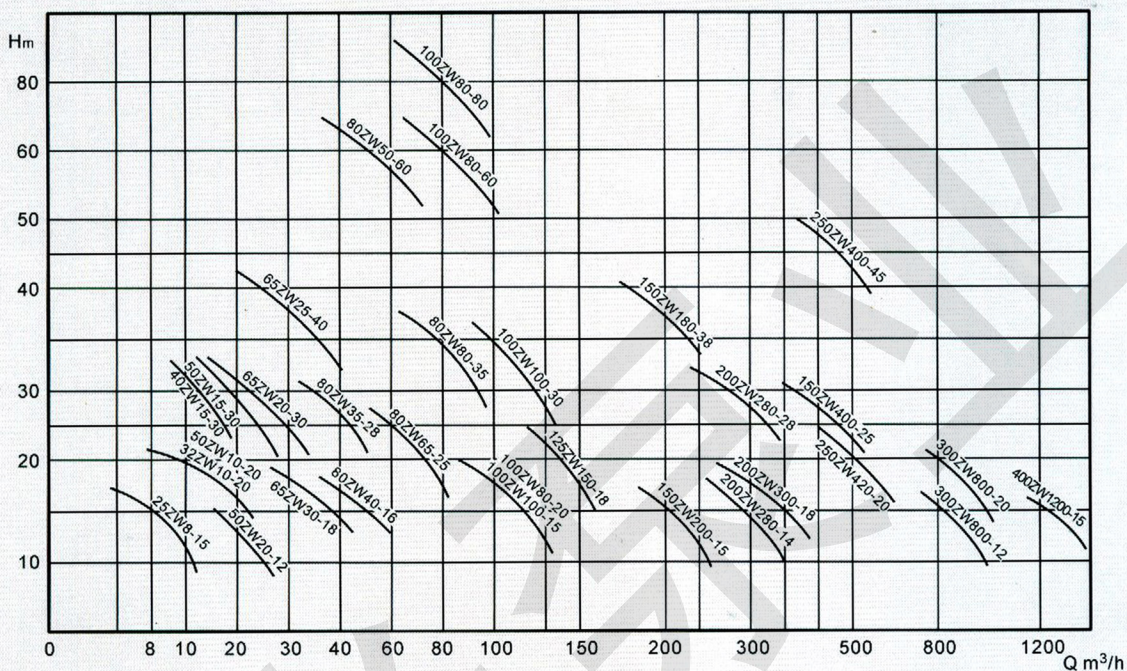
型号标记说明:



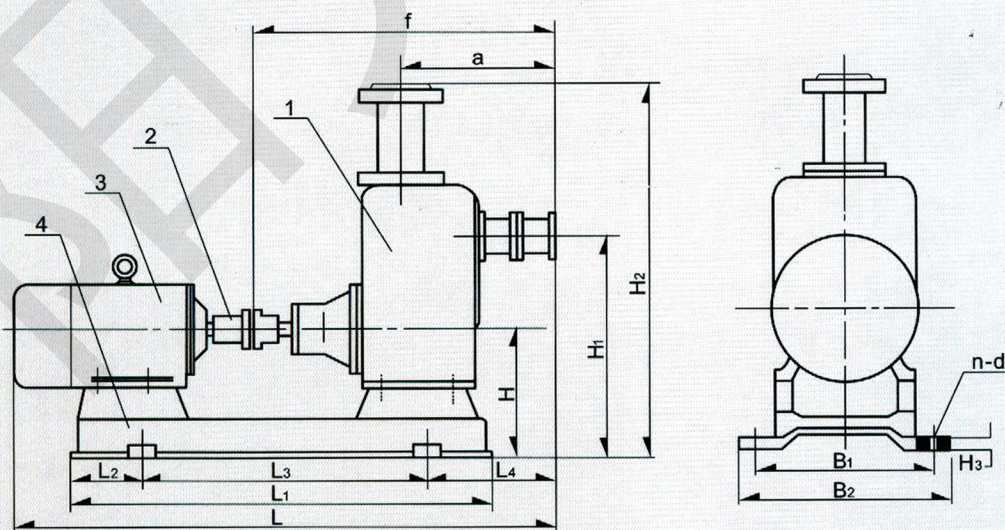
ZW型自吸排污泵性能表

型 号	转 速 r/min	电机功率 Kw	流 量 m ³ /h	扬 程 m	效 率 %	通过能力 mm		
						固体直径	纤维长度	
25ZW8-15	2900	1.5	8	15	55	15	120	
32ZW10-20		2.2	10	20	55	20	150	
40ZW15-30		3	15	30	60	25	230	
50ZW10-20		2.2	10	20	58	30		
50ZW20-12		2.2	20	12	58			
50ZW15-30		3	15	30	60	30	250	
65ZW30-18	1450	4	30	18			40	280
65ZW20-30	2900	5.5	20	30	40	350		
65ZW25-40		7.5	25	40				55
80ZW35-28		7.5	35	28				55
80ZW40-16	1450	4	40	16	62	48	400	
80ZW65-25	2900	7.5	65	25	60		350	
80ZW80-35		15	80	35	62		400	
80ZW50-60		22	50	60	55		400	
100ZW100-15		1450	7.5	100	15	65	60	500
100ZW80-20	1450	7.5	80	20	62	500		
100ZW100-30	2900	22	100	30	60	450		
100ZW80-60		37	80	60	58			
100ZW80-80		45	80	80	55			
125ZW150-18	1450	15	150	18	60	80		600
150ZW180-38	2900	55	180	38	60	70	750	
150ZW200-15	1450	15	200	15	63	90	750	
150ZW400-25	2900	55	400	25	60	70	750	
200ZW280-14	1450	22	280	14	60	110	1000	
200ZW300-18		37	300	18	61	120		
200ZW280-28		45	280	28	63	120		
250ZW400-22		55	400	22	60	150	1200	
250ZW400-45		75	400	45	65	150	1200	
300ZW800-12		960	45	800	12	65	180	1500
300ZW800-20	1450	75	800	20	180		1500	
400ZW1200-15	960	90	1200	15	200		1800	

ZW型自吸排污泵型谱图



外形安装图



1、泵体 2、联轴器 3、电机 4、底座