

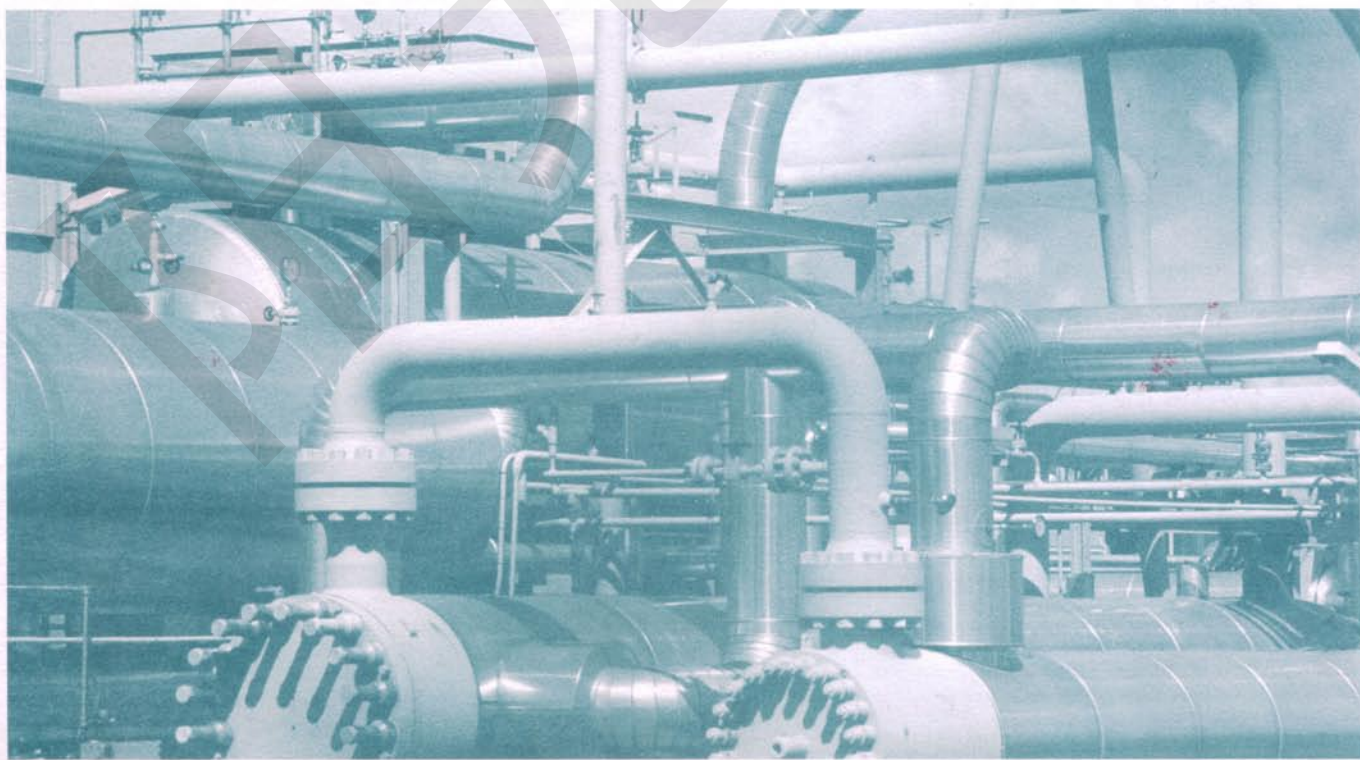
# **YW** 型液下式排污泵

YW Series Underwater Sewage Pump



上海阳光泵业制造有限公司  
SHANGHAI YANGGUANG PUMP MFG.CO.,LTD.

产品概述	1
产品特点	1
产品适用场合	1
泵使用条件	1
型号意义	2
结构示意图	2
YW型液下式排污泵型谱图	3
性能参数表	4
安装尺寸表	5
泵使用方法及注意事项	7
维护保养	7
常见故障分析及其排除方法	7





## 产品概述

YW型无堵塞液下排污泵是在引进国内外先进技术的基础上，结合国内水泵的使用特点而研制成功的新一代泵类产品，具有节能效果显著、防缠绕、无堵塞等特点，在排送固体颗粒和长纤维垃圾方面具有独特效果。

该系列泵采用独特叶轮结构和新型机械密封，能有效地输送含有固体物和化学纤维，叶轮与传统叶轮相比，该泵叶轮采用单流道式或双流道式，它类似于同一截面大小相同的弯管，具有非常好的过流性，配以合理的蜗室，使得该泵具有效率高，过流效果好的特点，叶轮经动静平衡试验，使泵在运行中无振动。

该泵水力性能先进、成熟，产品经测试各项性能指标均达到有关标准规定，产品投放市场后以其独特的功效，可靠的性能，稳定的质量受到广大用户的欢迎和好评。

## 产品特点

- 1.采用大流道抗堵塞水力部件设计，大大提高污物通过能力，能有效地通过泵口径的5倍纤维物质和直径为泵口径约50%的固体颗粒。
- 2.设计合理，配套电机合理，效率高，节能效果显著。
- 3.机械密封采用双道串联密封，材质为硬质耐磨碳化钨，具有耐用、耐磨等特点，可以使泵安全连续运行8000小时以上。
- 4.泵结构紧凑，体积小，移动方便，安装简单特点。
- 5.可根据用户需要配备液位自动控制柜，根据所需液位变化，自动控制泵的起动与停止，不需专人看管，使用极为方便。
- 6.泵为立式结构，工作时泵体浸在液体中因而很容易起动，不存在排气抽空问题，同时具有无泄漏等特点，液下深度可达0.5~7米。
- 7.接轴结构先进可靠，泵与电机采用联轴器联接，泵轴尺寸精密，保证了泵平稳运行，留有足够的安全系数。
- 8.在使用扬程范围内保证电机运行不过载。
- 9.泵有单管安装和双管安装两种，支承件有圆盘和方盘安装。

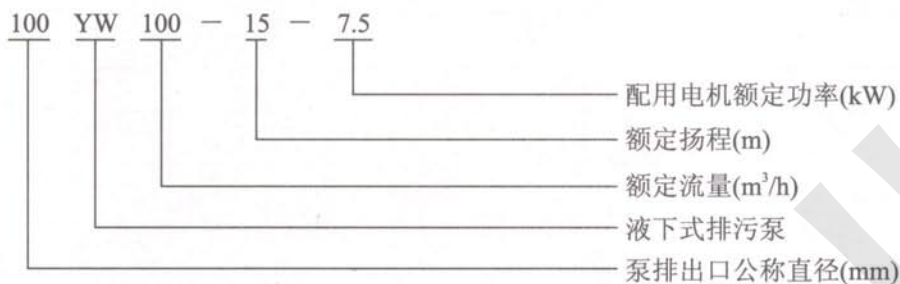
## 产品适用场合

- |                  |                |
|------------------|----------------|
| 1.工厂商业严重污染废水的排放。 | 2.城市污水处理厂排水系统。 |
| 3.住宅区的污水排水站。     | 4.人防系统排水站。     |
| 5.医院、宾馆的污水排放。    | 6.市政工程、建筑工地。   |
| 7.勘探、矿山配套附机。     | 8.农村沼气池农田灌溉。   |
| 9.自来水厂的给水装置。     |                |

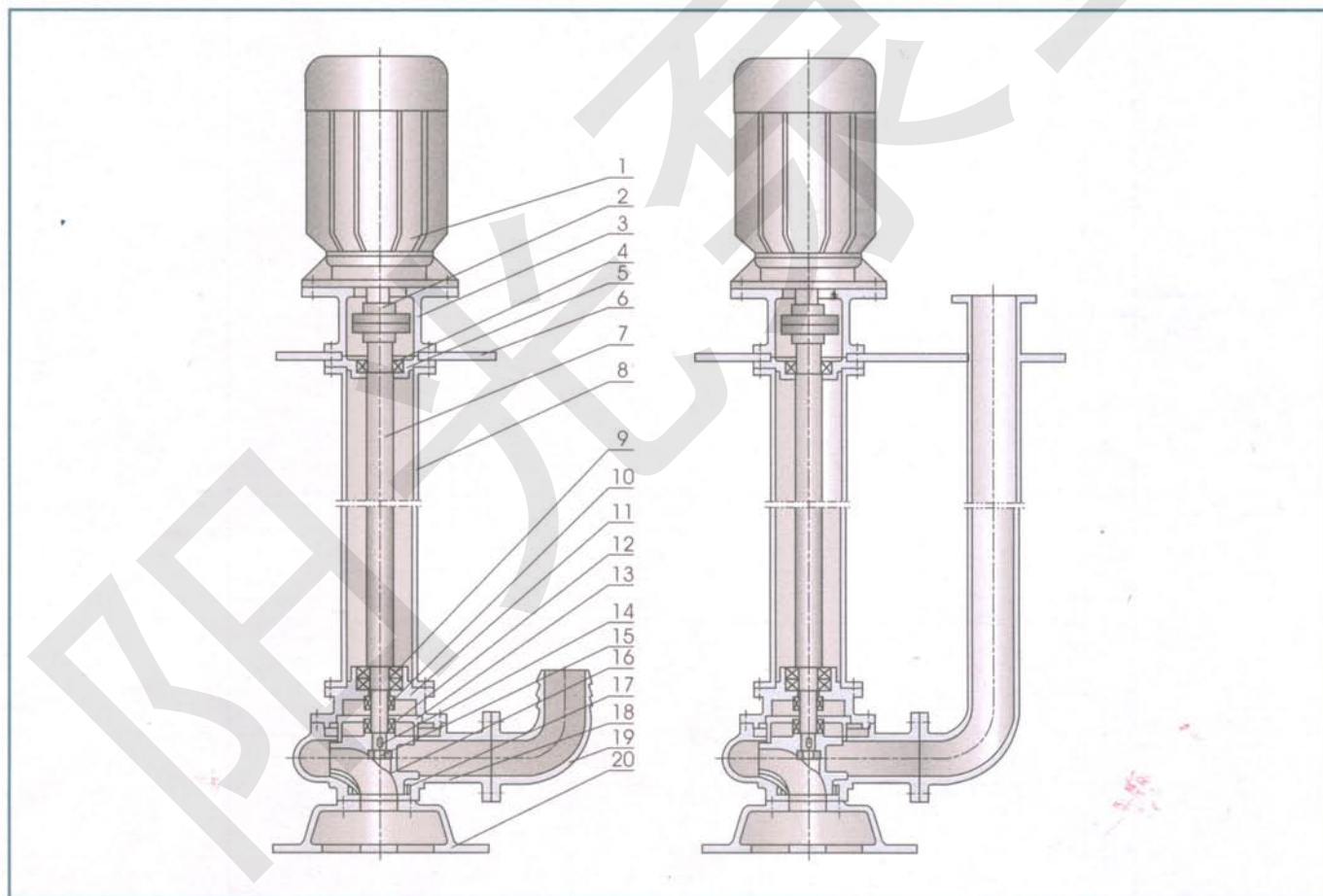
## 泵使用条件

- 1.介质温度不超过60℃，重度为1~1.3kg/dm<sup>3</sup>，PH值在5~9范围内。
- 2.一般情况下，泵必须在使用扬程范围内使用，保证电机不过载，如需在全扬程范围范围使用，应在订货时另行注明，以便厂家制造。
- 3.在运行过程泵电机电流不得超过电机的额定电流。
- 4.如有特殊的温度、介质等要求，请在订货时注明输送介质的详细情况，以便厂家制造。

### 型号意义



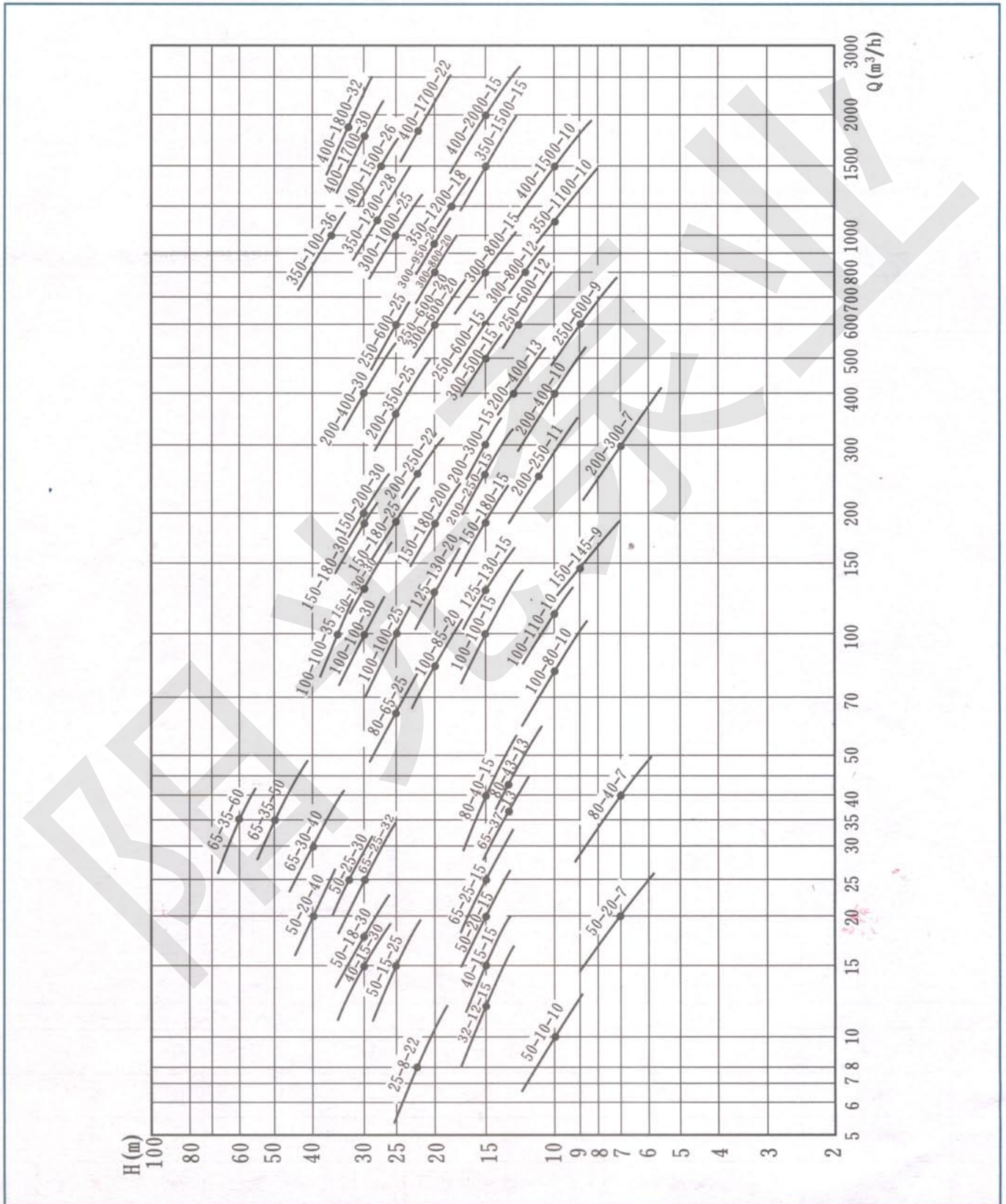
### 结构示意图



1	电机	5	上轴承座	9	下轴承	13	后盖板	17	密封环
2	联轴器	6	安装盘	10	上机械密封	14	键	18	泵体
3	电机座	7	加长轴	11	油室	15	叶轮螺母	19	出水管
4	上轴承	8	支撑管	12	机械密封	16	叶轮	20	底盘



YW型液下式排污泵型谱图



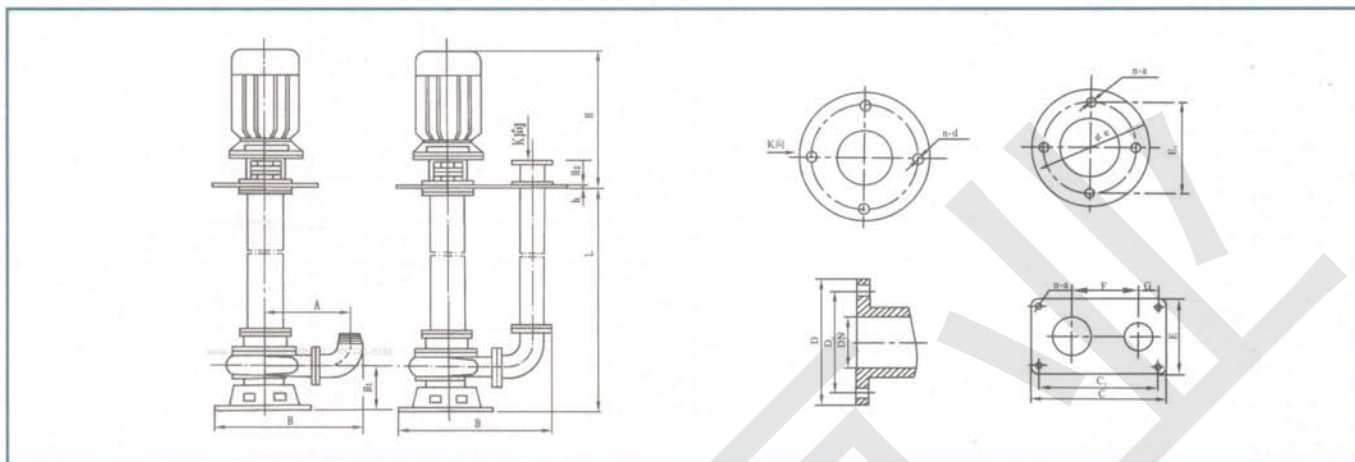


## 性能参数表

型 号	口径 (mm)	流量 (m <sup>3</sup> /h)	扬程 (m)	功率 (kW)	转速 (r/min)	效率 (%)	使用扬程范围
25YW8-22-1.1	25	8	22	1.1	2825	38.5	10-22
32YW12-15-1.1	32	12	15	1.1	2825	40	8-15
40YW15-15-1.5	40	15	15	1.5	2840	45.1	6-15
40YW15-30-2.2	40	15	30	2.2	2840	48	15-30
50YW20-7-0.75	50	20	7	0.75	1390	54	3-7
50YW10-10-0.75	50	10	10	0.75	1390	56	4-10
50YW20-15-1.5	50	20	15	1.5	2840	55	6-15
50YW15-25-2.2	50	15	25	2.2	2840	56	10-25
50YW18-30-3	50	18	30	3	2880	58	15-30
50YW25-32-5.5	50	25	32	5.5	2900	53	17-32
50YW20-40-7.5	50	20	40	7.5	2900	55	20-40
65YW25-15-2.2	65	25	15	2.2	2840	52	6-15
65YW37-13-3	65	37	13	3	2880	55	6-13
65YW25-30-4	65	25	30	4	2890	58	15-30
65YW20-40-7.5	65	30	40	7.5	2900	56	20-40
65YW35-50-11	65	35	50	11	2930	60	35-50
65YW35-60-15	65	35	60	15	2930	63	40-60
80YW40-7-2.2	80	40	7	2.2	1420	52	3-7
80YW43-13-3	80	43	13	3	2880	50	5-13
80YW40-15-4	80	40	15	4	2890	57	6-15
80YW65-25-7.5	80	65	25	7.5	2900	56	12-25
100YW80-10-4	100	80	10	4	1440	62	4-10
100YW110-10-5.5	100	110	10	5.5	1440	66	5-10
100YW100-15-7.5	100	100	15	7.5	1440	67	8-15
100YW85-20-7.5	100	85	20	7.5	1440	68	10-20
100YW100-25-11	100	100	25	11	1460	65	10-25
100YW100-30-15	100	100	30	15	1460	66	12-30
100YW100-35-18.5	100	100	35	18.5	1470	65	15-35
125YW130-15-11	125	130	15	11	1460	62	7-15
125YW130-20-15	125	130	20	15	1460	63	10-20
150YW145-9-7.5	150	145	9	7.5	1440	63	4-9
150YW180-15-15	150	180	15	15	1460	65	5-15
150YW180-20-18.5	150	180	20	18.5	1470	75	8-20
150YW180-25-22	150	180	25	22	1470	76	12-25
150YW130-30-22	150	130	30	22	1470	75	15-30
150YW180-30-30	150	180	30	30	1470	73	15-30
150YW200-30-37	150	200	30	37	1480	70	13-30
200YW300-7-11	200	300	7	11	970	73	3-7
200YW250-11-15	200	250	11	15	970	74	4-11
200YW400-10-22	200	400	10	22	1470	76	5-10
200YW400-13-30	200	400	13	30	1470	73	6-13
200YW250-15-18.5	200	250	15	18.5	1470	72	7-15
200YW300-15-22	200	300	15	22	1470	73	8-15
200YW250-22-30	200	250	22	30	1470	71	12-22
200YW350-25-37	200	350	25	37	1980	75	10-25
200YW400-30-55	200	400	30	55	1480	70	13-30
250YW600-9-30	250	600	9	30	1480	74	3-9
250YW600-12-37	250	600	12	37	1480	78	5-12
250YW600-15-45	250	600	15	45	1480	75	6-15
250YW600-20-55	250	600	20	55	1480	73	8-20
250YW600-25-75	250	600	25	75	1480	73	12-25
300YW800-12-45	300	800	12	45	980	76	5-12
300YW500-15-45	300	500	15	45	980	70	7-15
300YW800-15-55	300	800	15	55	980	73	8-15
300YW600-20-55	300	600	20	55	980	75	10-20
300YW800-20-75	300	800	20	75	980	78	12-20
300YW950-20-90	300	950	20	90	980	80	11-20
300YW1000-25-110	300	1000	25	110	980	82	12-25
350YW1110-10-55	350	1100	10	55	980	84.5	4-10
350YW1500-15-90	350	1500	15	90	980	82.5	6-15
350YW1200-18-90	350	1200	18	90	980	83.1	8-18
350YW1110-28-132	350	1100	28	132	740	83.2	15-28
350YW1000-36-160	350	1000	36	160	740	78.5	20-36
400YW1500-10-75	400	1500	10	75	980	82.1	3-10
400YW2000-15-132	400	2000	15	132	740	85.5	6-15
400YW1700-22-160	400	1700	22	160	740	82.1	10-22
400YW1500-26-160	400	1500	26	160	740	83.5	12-26
400YW1700-30-200	400	1700	30	200	740	83.5	15-30
400YW1800-32-250	400	1800	32	250	740	82.1	17-32
500YW2500-10-110	500	2500	10	110	740	82	2-10
500YW2600-15-160	500	2600	15	160	740	83	4-15
500YW2400-22-220	500	2400	22	220	740	84	8-22
500YW2600-24-250	500	2600	24	250	740	82	10-24



安装尺寸表



型 号	D	D1	DN	n-d	B	H1	L	h	H2	H	A	C×E	C1×E1	F	G	n-a	φ e	φ e1
25YW8-22-1.1	120	90	25	4-φ 14	310	115	1-5	16	70	360	190	600×320	550×270	190	85	4-φ 14	300	265
32YW12-15-1.1	120	90	32	4-φ 14	310	115	1-5	16	70	360	190	600×320	550×270	190	85	4-φ 14	300	265
40YW15-15-1.5	130	100	40	4-φ 14	360	125	1-5	18	80	370	215	600×320	550×270	215	60	4-φ 14	300	265
40YW15-30-2.2	130	100	40	4-φ 14	360	125	1-5	18	80	400	215	600×320	550×270	215	60	4-φ 14	300	265
50YW20-7-0.75	140	110	50	4-φ 14	405	125	1-5	18	80	360	255	600×320	550×270	255	65	4-φ 14	300	265
50YW10-10-0.75	140	110	50	4-φ 14	405	125	1-5	18	80	360	255	600×320	550×270	255	65	4-φ 14	300	265
50YW20-15-1.5	140	110	50	4-φ 14	405	120	1-5	18	80	370	255	600×320	550×270	255	65	4-φ 14	300	265
50YW15-25-2.2	140	110	50	4-φ 14	405	120	1-5	18	80	400	255	600×320	550×270	255	65	4-φ 14	300	265
50YW18-30-3	140	110	50	4-φ 14	405	125	1-5	18	80	440	255	600×320	550×270	255	65	4-φ 14	300	265
50YW25-32-5.5	140	110	50	4-φ 14	450	160	1-5	20	80	540	265	600×350	550×300	265	55	4-φ 14	350	300
50YW20-40-7.5	140	110	50	4-φ 14	450	160	1-5	20	80	570	265	600×350	550×300	265	55	4-φ 14	350	300
65YW25-15-2.2	160	130	65	4-φ 14	440	130	1-5	18	80	400	280	600×320	550×270	280	70	4-φ 14	300	265
65YW37-13-3	160	130	65	4-φ 14	440	130	1-5	18	80	440	280	600×320	550×270	280	70	4-φ 14	300	265
65YW25-30-4	160	130	65	4-φ 14	440	130	1-5	18	80	470	280	600×320	550×270	280	70	4-φ 14	300	265
65YW30-40-7.5	160	130	65	4-φ 14	450	160	1-5	20	80	570	280	600×320	550×270	265	55	4-φ 14	350	300
65YW35-50-11	160	130	65	4-φ 14	450	210	1-5	22	100	700	300	720×380	660×320	300	65	4-φ 18	450	400
65YW35-60-15	160	130	65	4-φ 14	450	210	1-5	22	100	740	300	720×380	660×320	300	65	4-φ 18	450	400
80YW40-7-2.2	190	150	80	4-φ 18	530	170	1-5	22	100	400	325	650×350	600×300	325	75	4-φ 18	300	265
80YW43-13-3	190	150	80	4-φ 18	530	160	1-5	22	100	440	325	650×350	600×300	325	75	4-φ 18	300	265
80YW40-15-4	190	150	80	4-φ 18	530	160	1-5	22	100	470	325	650×350	600×300	325	75	4-φ 18	300	265
80YW65-25-7.5	190	150	80	4-φ 18	530	170	1-5	22	100	570	325	650×350	600×300	325	75	4-φ 18	350	300
100YW80-10-4	210	170	100	4-φ 18	630	180	1-7	22	100	470	385	720×380	660×320	385	55	4-φ 18	300	265
100YW110-10-5.5	210	170	100	4-φ 18	630	190	1-7	22	100	540	385	720×380	660×320	385	55	4-φ 18	350	300
100YW100-15-7.5	210	170	100	4-φ 18	630	190	1-7	22	100	570	385	720×380	660×320	385	55	4-φ 18	350	300
100YW85-20-7.5	210	170	100	4-φ 18	630	190	1-7	22	100	570	385	720×380	660×320	385	55	4-φ 18	350	300
100YW100-25-11	210	170	100	4-φ 18	700	200	1-7	18	100	700	430	800×380	720×320	430	50	4-φ 18	450	400
100YW100-30-15	210	170	100	4-φ 18	770	220	1-7	18	100	740	475	900×400	820×320	475	135	8-φ 18	450	400
100YW100-35-18.5	210	170	100	4-φ 18	770	220	1-7	18	100	760	475	900×400	820×320	475	135	8-φ 18	600	500
125YW130-15-11	240	200	125	8-φ 18	750	210	1-7	20	140	700	470	1000×600	920×520	470	145	4-φ 23	450	400
125YW130-20-15	240	200	125	8-φ 18	750	210	1-7	20	140	740	470	1000×600	920×520	470	145	4-φ 23	450	400



## 安装尺寸表

型号	D	D <sub>1</sub>	DN	n-d	B	H <sub>1</sub>	L	h	H <sub>2</sub>	H	A	C×E	C <sub>1</sub> ×E <sub>1</sub>	F	G	n-a	φe	φe <sub>1</sub>
150YW145-9-7.5	265	225	150	8-φ18	840	220	1-7	20	140	570	520	1000×600	920×520	520	130	4-φ23	350	300
150YW180-15-15	265	225	150	8-φ18	840	220	1-7	20	140	740	520	1000×600	920×520	520	130	4-φ23	600	500
150YW180-20-18.5	265	225	150	8-φ18	840	220	1-7	20	140	760	520	1000×600	920×520	520	130	4-φ23	600	500
150YW180-25-22	265	225	150	8-φ18	840	220	1-7	20	140	800	520	1000×600	920×520	520	130	4-φ23	600	500
150YW130-30-22	265	225	150	8-φ18	840	220	1-7	20	140	800	520	1000×600	920×520	520	130	4-φ23	600	500
150YW180-30-30	265	225	150	8-φ18	870	275	1-7	20	140	860	550	1000×600	920×520	550	160	4-φ23	600	500
150YW200-30-37	265	225	150	8-φ18	870	275	1-7	20	140	950	550	1000×600	920×520	550	160	4-φ23	600	500
200YW300-7-11	335	295	200	8-φ23	1000	270	1-7	20	200	700	630	1300×750	1220×680	630	140	4-φ23	600	500
200YW250-11-15	335	295	200	8-φ23	1000	270	1-7	20	200	740	630	1300×750	1220×680	630	140	4-φ23	600	500
200YW400-10-22	335	295	200	8-φ23	1000	270	1-7	20	200	800	630	1300×750	1220×680	630	140	4-φ23	600	500
200YW400-13-30	335	295	200	8-φ23	1000	270	1-7	20	200	860	630	1300×750	1220×680	630	140	4-φ23	600	500
200YW250-15-18.5	335	295	200	8-φ23	1000	270	1-7	20	200	760	630	1300×750	1220×680	630	140	4-φ23	600	500
200YW300-15-22	335	295	200	8-φ23	1000	270	1-7	20	200	800	630	1300×750	1220×680	630	140	4-φ23	600	500
200YW250-22-30	335	295	200	8-φ23	1000	270	1-7	20	200	860	630	1300×750	1220×680	630	140	4-φ23	600	500
200YW350-25-37	335	295	200	8-φ23	1000	270	1-7	20	200	950	630	1300×750	1220×680	630	140	4-φ23	600	500
200YW400-30-55	335	295	200	8-φ23	1050	280	1-7	22	200	950	650	1300×750	1220×680	650	140	4-φ23	600	500
250YW600-9-30	390	350	250	12-φ18	1100	320	1-7	25	250	850	650	1300×750	1220×680	650	250	6-φ20	750	680
250YW600-12-37	390	350	250	12-φ18	1100	320	1-7	25	250	950	650	1300×750	1220×680	650	250	6-φ20	750	680
250YW600-15-45	390	350	250	12-φ18	1100	320	1-7	25	250	1010	650	1300×750	1220×680	650	250	6-φ20	750	680
250YW600-20-55	390	350	250	12-φ18	1100	320	1-7	25	250	1250	650	1300×750	1220×680	650	250	6-φ20	750	680
250YW600-25-75	390	350	250	12-φ18	1100	320	1-7	25	250	1310	650	1300×750	1220×680	650	250	6-φ20	750	680
300YW800-12-45	440	395	300	12-φ23	1200	400	1-7	28	250	1200	800	1400×750	1300×680	800	320	6-φ20	750	680
300YW500-15-45	440	395	300	12-φ23	1200	400	1-7	28	250	1200	800	1400×750	1300×680	800	320	6-φ20	750	680
300YW800-15-55	440	395	300	12-φ23	1200	400	1-7	28	250	1250	800	1400×750	1300×680	800	320	6-φ20	750	680
300YW600-20-55	440	395	300	12-φ23	1200	400	1-7	28	250	1250	800	1400×750	1300×680	800	320	6-φ20	750	680
300YW800-20-75	440	395	300	12-φ23	1200	400	1-7	28	250	1350	800	1400×750	1300×680	800	320	6-φ20	750	680
300YW950-20-90	440	395	300	12-φ23	1200	400	1-7	28	250	1420	800	1400×750	1300×680	800	320	6-φ20	750	680
300YW1000-25-110	440	395	300	12-φ23	1200	400	1-7	28	250	1560	800	1400×750	1400×680	800	320	6-φ20	750	680
350YW1100-10-55	500	460	350	12-φ23	1350	450	1-7	30	250	1300	950	1500×750	1400×680	950	400	6-φ20	750	680
350YW1500-15-90	500	460	350	12-φ23	1350	450	1-7	30	250	1450	950	1500×750	1400×680	950	400	6-φ20	750	680
350YW1200-18-90	500	460	350	12-φ23	1350	450	1-7	30	250	1450	950	1500×750	1400×680	950	400	6-φ20	750	680
350YW1100-28-132	500	460	350	12-φ23	1350	450	1-7	30	250	1600	950	1500×750	1400×680	950	400	6-φ20	750	680
350YW1000-36-160	500	460	350	12-φ23	1350	450	1-7	30	250	1600	950	1500×750	1400×680	950	400	6-φ20	750	680
400YW1500-10-75	560	515	400	16-φ26	1480	510	1-7	30	250	1400	950	2000×850	1900×780	950	400	6-φ20	750	680
400YW2000-15-132	560	515	400	16-φ26	1480	510	1-7	30	250	1600	950	2000×850	1900×780	950	400	6-φ20	750	680
400YW1700-22-160	560	515	400	16-φ26	1480	510	1-7	30	250	1620	950	2000×850	1900×780	950	400	6-φ20	750	680
400YW1500-26-160	560	515	400	16-φ26	1480	510	1-7	30	250	1630	950	2000×850	1900×780	950	400	6-φ20	750	680
400YW1700-30-200	560	515	400	16-φ26	1480	510	1-7	30	250	1750	950	2000×850	1900×780	950	400	6-φ20	750	680
400YW1800-32-250	560	515	400	16-φ26	1480	510	1-7	30	250	1860	950	2000×850	1900×780	950	400	6-φ20	750	680
500YW2500-10-110	670	620	500	20-φ26	2010	580	1-7	30	250	1600	1200	2200×950	2100×850	1200	300	6-φ20	900	800
500YW2600-15-160	670	620	500	20-φ26	2010	580	1-7	30	250	1620	1200	2200×950	2100×850	1200	300	6-φ20	900	800
500YW2400-22-220	670	620	500	20-φ26	2010	580	1-7	30	250	1750	1200	2200×950	2100×850	1200	300	6-φ20	900	800
500YW2600-24-250	670	620	500	20-φ26	2010	580	1-7	30	250	1860	1200	2200×950	2100×850	1200	300	6-φ20	900	800



## 泵使用方法及注意事项

1. 泵使用前应仔细检查泵和电机有无损伤，检查紧固件紧固情况。
2. 盘动泵检查有无磨擦声，同时检查泵轴与电机轴同心度，两联轴节外圆偏差数不超过0.5mm。
3. 接泵出液口之管路，应另设支架，不允许将其重量加于泵体上。
4. 水泵在无特殊情况必须配备全自动水泵控制柜，切勿直接挂电网或使用闸刀开关来接通电流，确保水泵正常运行。
5. 不得将水泵长期处于低扬程状态下运行(一般使用扬程不得低于额定扬程的60%)，最好能控制在建议使用扬程范围以内，以防水泵因超载而烧坏电机。

## 维护保养

1. 水泵应有专人管理与使用，并定期检查水泵的电路和水泵工作是否正常。
2. 每次使用特别是用于较稠较粘的浆液后，应将水泵放在清水中运转数分钟，防止泵内留下沉积物，保证水泵的清洁。
3. 在常规状态下，泵每使用300~500小时后应加注或更换油室中机油(10~30#机油)，使机械密封保持良好的润滑状态，提高机械密封的使用寿命。
4. 叶轮和泵体之间的密封环具有密封功能，如密封环损坏将直接影响泵的性能，必要时应更换。

## 常见故障分析及其排除方法

故障现象	原因分析	排除方法
流量不足 或不出水	1. 叶轮旋转错误 2. 阀门是否打开和完好 3. 管道叶轮被堵 4. 转速过低 5. 扬程过高 6. 抽送介质密度较大和精度较高 7. 密封圈损坏(口环处)	1. 调整叶轮旋转方向 2. 检查、维修、排除 3. 清理杂物 4. 检查电器设备及电路 5. 改泵或降低扬程 6. 用水冲稀降低浓度和粘度 7. 更换
运行不稳定 或 泵不能启动	1. 叶轮不平衡 2. 轴承损坏 3. 缺相 4. 叶轮卡住	1. 送制造厂调换或校正 2. 更换 3. 检查电路进行修复 4. 排除杂物
电流过大	1. 工作电压低 2. 管道叶轮受阻 3. 使用扬程过低 4. 抽送液体的高度或粘度较高	1. 调整工作电压 2. 清理管道、叶轮堵物 3. 减少流量，提高扬程 4. 改变密度或粘度
泵有杂音 或 振动	1. 泵轴、电机轴不同心 2. 介质中有气体 3. 腐蚀使泵轴不平衡 4. 传动装置处螺栓松动 5. 泵轴弯曲	1. 调整 2. 降温或加压 3. 更换 4. 紧固 5. 校直或更换