



阳光系列产品

YANGGUANG METERING PUMP



[HTTP://WWW.YG-PUMP.COM](http://www.yg-pump.com) 用户使用手册



电动试压泵分册



目 录

一、概述.....	(1)
二、用途.....	(1)
三、技术参数.....	(1~
2)	
四、主要结构和原理.....	(3)
五、安装与使用.....	(4~
5)	
六、一般故障及排除方法.....	(6)
七、维护和保养.....	(7~
8)	

一、概述

4DSY-165/6.3-12/100 型电动试压泵,是本公司设计制造的一种更新系列产品,它继承了老试压泵“三化”程度高,使用寿命长、性能稳定、移动灵活、重量轻等特点。

二、用途

4DSY-170/6.3-12/100 型电动试压泵,(以下简称泵)是专供各类压力容器、管道、阀门、蒸气锅炉等作水压试验和试验室中获得高压液体的设备。

本泵系按水压试验要求而特殊设计。在试压的初始阶段(四缺工作)能迅速充液和升压,以缩短试验时间。具有较大的流量。当压力超过 1.6Mpa(此压力可以调低)后,为使试压过程能较平稳而缓慢地进行。则流量自动减小,所以本泵在高、低时具有两种流量并能自动变换。凡在额定排出压力以下,可进行任意数值的水压试验。

三、技术参数

本系列试压泵共有八种型号。基本参数如下表:

型号	额定排出 压力 MPa	流量 L/h		高压柱 塞直径	配套电机 (KW)		外形尺寸 长×宽×高	重量 Kg
		高压时	低压时		型号	功率		
4DSY-165/6.3	6.3	165	500	32	Y90L-4	1.1	805×480×1110	190
4DSY-100/10	10	100	450	25				190
4DSY-63/16	16	63	400	20				190
4DSY-40/25	25	40	380	16				190
4DSY-30/40	40	30	360	14	Y90L-4	1.5		190
4DSY-22/63	63	22	350	12				190
4DSY-15/80	80	15	340	12				190
4DSY-12/100	100	12	320	10				190

低压缸工用压力≤1.6Mpa

缸数:4

柱塞行程:34mm

型号	额定排出 压力 MPa	流量 L/h		高压柱 塞直径	配套电机 (KW)		外形尺寸 长×宽×高	重量 Kg
		高压时	低压时		型号	功率		
4DSY-1 型 180/4	4	180	362	32	Y90L-4	1.1	740×370×890	116
4DSY-1 型 146/6.3	6.3	146	328	30				116
4DSY-1 型 104/10	10	104	286	25				116
4DSY-1 型 65/16	16	65	247	20				116
4DSY-1 型 40/25	25	40	222	16				116
4DSY-1 型 29/40	40	29	211	14	Y90L-4	1.5		116
4DSY-1 型 21/63	63	21	2063	12				116
4DSY-1 型 14/80	80	14	196	10				116

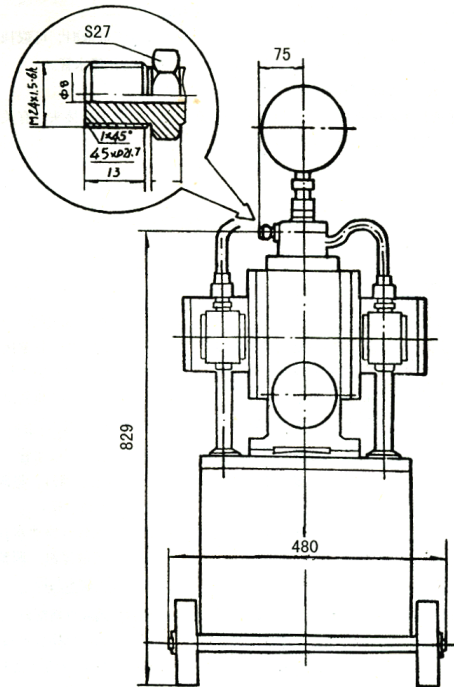


图 1 试压泵的连接尺寸图

四、主要结构和工作原理

本泵为卧式四柱塞往复泵。电动机减速箱，传动箱，高、低压水缸、集水器、安全阀、水箱等主要部件组成，泵的工作原理及结构示意图如下图所示。

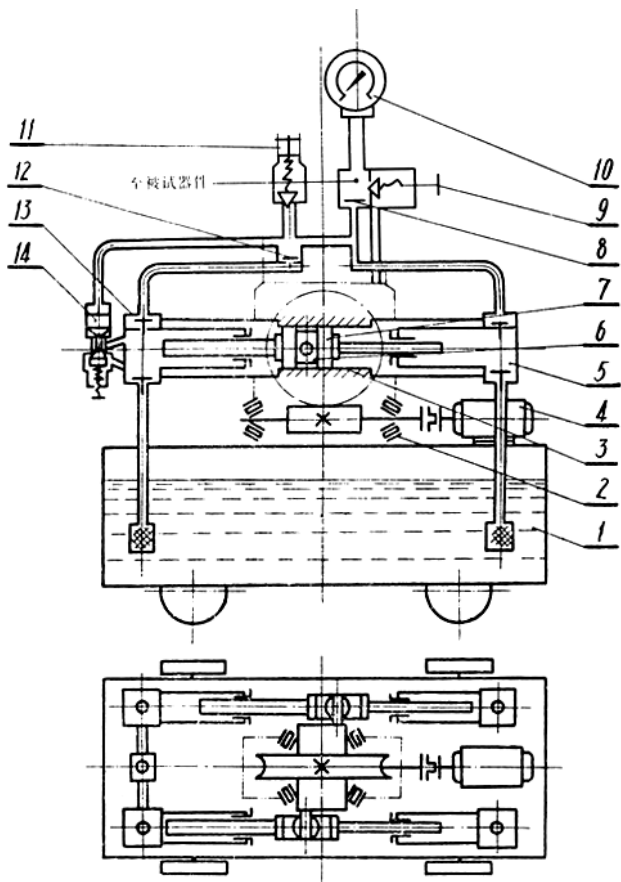


图 2 试压泵的工作原理及结构示意图

- 1.水箱 2.减速箱 3.传动箱 4.电动机 5.高压水缸 6.滑块 7.十字头 8.截止阀
9.放水阀 10.压力表 11.安全阀 12.止回阀 13.低压水缸 14.液控阀

五、安装与使用

1. 开箱后的安装

本泵开箱后，应装上滚轮和压力表。将四只滚轮套在轮轴上（垫圈在滚轮两侧）穿好开口锁。压力表拧入上端压力表接头螺母上，使表面朝向便于观察的方向。

自集水器的工作接头至被试器件接好管路和电源线后,即可投入运行。

2. 使用方法

(1) 使用前的准备:

a、减速箱内加足润滑油，使油面达到油标中间。润滑油为黑色齿轮油（SYB1103-62S）。

b、两侧传动箱内加 30 机械油（GB443-64）。

c、水箱内加满洁净的试压用介质。液位以不超过液面计上端为宜，并注意随时补充。试压用介质为水或粘度和水相近的油品，其温度应在 5℃~60℃并宜略高于环境气温。

d、压力表的量程不应低于试验压力的 1.5 倍，如本泵配带之压力表量程太大时，请另配合适的压力表。

e、被试器件中应预先放尽空气，充满工作介质，以缩短试压时间。

f、开启放水阀，按下点动按钮，开泵空截试车，若无异常响声及阻滞现象，即可关闭放水阀，启动本泵试压。

(2) 使用中注意事项: 接至泵电源应装有熔断器，接线时必须使电源可靠接地，以策安全。

a、减速箱中油温不应超过 80℃。

b、工作中如发现泵或其它部分有明显渗漏现象，应停机卸压进行检修。

c、当泵的排出压力达到或接近试验压力时，应先停机，再点加压，

此时截止阀自动关断泵与被试系统并保压。

d、安全阀不能当作溢流阀使用，不能调高，也不宜调低，试压时如欲保持固定的某一试验压力时，建议在管路上另装溢流阀。

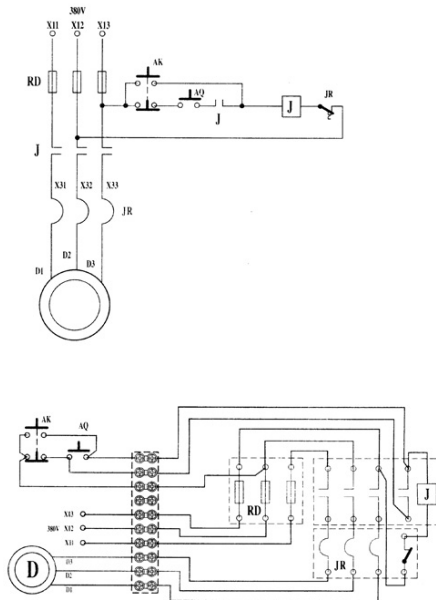
e、在对低压器件 ($P_g \leq 1.6\text{Mpa}$) 进行试压时，可将液控阀的动作压力适当调低；卸下液控阀下面的盖形螺母，拧松锁紧螺母、再适当拧松调整螺钉以放松弹簧，即可使其动作压力降低。

注意：液控阀的动作压力不能高于 1.6Mpa。

f、如被器件的容积很小，升压太快时，可将液控阀的动作压力调低，则试压时仅由用高压水缸工作，可使升压速度降低（当试验压力稍高于 1.6Mpa）。若仍嫌升压太快，应将多个被试器件联接在一起试压，或另选流量更小的泵。

3. 试压泵联接尺寸

在泵的集水器中间，装有工作接头，外螺纹 M22×1.5（见图 1）



六、一般故障及排除方法

故障现象	原因	排除方法
泵的压力上升太慢或不上升	<ol style="list-style-type: none"> 放水阀未关严 滤网堵塞或接头渗漏 柱塞密封圈松动或损坏 进、出水阀搁死或进、出水阀不密封 	关紧或重新配阀。 清洗或去除污物，拧紧接头。 调整压紧螺套或更换密封密封圈。 拆下检查清洗，重新研磨或更换。
泵的压力上升不均匀	<ol style="list-style-type: none"> 其中一缸进、出水阀死 其中一缸进、出水阀密封不良 其中一缸密封圈松动或损坏 	根据柱塞运动方向，压力表表针摆动情况，判定故障一缸，拆下清理或研磨。 同上拆下清理重新研磨或更换。 同上办法及观察缸座泄水孔漏水情况判定故障缸调整压紧螺套或更换密封密封圈。
泵的保压时间太短，或达不到额定排出压力	<ol style="list-style-type: none"> 集水器内自动截止阀渗漏 集水器边放水阀渗漏 安全阀渗漏 接头处渗漏 	研磨截止阀或更换。 关紧放水阀或更换阀付。 调整弹簧紧松，清洗研磨阀线。 拧紧接头或更换密封垫圈。
减速箱温升太高	<ol style="list-style-type: none"> 润滑油不合适或太多太脏 轴承装配太紧 蜗轮副啮合状况不良 安全阀动作不灵或泵负荷太重 电动机与蜗轮箱同轴度不好 	调整润滑油数量或更换润滑油。 调整轴向游隙。 检查接触面斑痕，重新装配和调整蜗轮位置防止超载运行或检修安全阀。 重新安装调整电机轴线位置
电动机负荷超载	<ol style="list-style-type: none"> 液控阀动作压力太高 泵超负荷运行 各处润滑不良 电压太低 柱塞密封圈太紧 	调低液控阀动作压力 避免超负荷运行 补充或更换润滑油 提高电压 适当放松压紧螺套

七、维护和保养

1. 泵外表，减速箱和传动箱内的润滑，及水箱中的试压介质必须保持清洁，不允许有污物或其它杂物。
2. 新泵第一次用的润滑油工作 56 小时后应当更换，以后每工作 500 小时左右更换一次。
3. 长期停用的泵，应经防腐处理，先把试压介质排净，并抽灌一次防锈油或防锈水。未涂漆的另件外表应涂机油防锈。
4. 经常注意泵的蜗杆蜗轮副的轴向间隙，蜗杆为 0.04—0.07,蜗轮为 0.05—0.10,如不符合此值，需调整通闷盖或侧盖纸垫。
5. 在环境温度 0℃以下使用，工作介质为水时应添加防冻剂，建议采用变性酒精为防冻剂，配比列于表 1。

环境温度℃	90° 变性酒精%	清水%
0~ - 10	33	67
- 10~ - 20	45	55
- 20~ - 30	54	46
- 30~ - 40	70	30

整台装在水箱上，水箱盖兼作底座，水箱下有滚轮。使泵能灵活移动。电动机与减速箱一起装在水箱盖上，籍挠性爪型联轴器相连接，减速箱系蜗杆蜗轮传动，速比为 3：41。

蜗轮轴两端有互成 180 度的偏心轴，通过两侧传动箱内的滑块与十字头机构，将旋转运动转变为往复直线运动。传动箱两端各装有高、低压水缸。十字头上所装的柱塞在水缸内往复运动。实现泵交替吸入和吐出过程。

在柱塞往复作用下，四只水缸内的工作容积不断发生变化，当柱塞为吸入行程时，随水缸内工作容积的增大。造成缸内真空，水箱内的工作介质在大气压力的作用下。通过滤网进水管及进水阀进入水缸内。当柱塞为吐出行程时进水阀关闭，出水阀被顶开，工

作介质经过出水管汇集于集水器。然后输送到被试器件内，直至达到所需的试验压力，实现试压的目的。

集水器是本泵的控制枢纽，除汇集工作介质外，还能起到控制、测量和保护作用。集水器内设有止回阀，截止阀，安全阀，放水阀及连接输出接管的工作接头，并装有压力表，止回阀可以将高、低压缸间的通道截断，使两只低压水缸互通以后与高压缸隔离。截止阀是泵与被试器件间的总控制阀，当被试器件内的压力升到试验压力时，即应停机，此时，泵与被试器件自动切断保压，然后进行检验。试压完毕后，开启放水阀卸荷，将工作介质放回水箱内。安全阀是本泵液力端的过截保护装置，当泵的排出压力达到安全阀的开启压力时，即能排放工作介质，使泵不致过截。

集水器上装有压力表，当被试器件达到试验压力，停机关闭截止阀后，压力表仍指示试验压力。

上海阳光泵业制造有限公司

地址：上海市共和新路 3088 弄

邮编：200072

电话：021-66528888 56037070

传真：021-66525619

网址：<http://www.yg-pump.com>

邮箱：sales@yg-pump.com